

Handleiding
Manuel
Manual
Anleitung

CMFe

70
4

Brighten up your life



Member of  zehnder group

J.E. StorkAir

BEDIENING BEDIENING

Voor het goed functioneren van de CMFe moet aan een aantal belangrijke voorwaarden worden voldaan:

- Zorg voor voldoende luchttoevoer. Open daarvoor bijvoorbeeld een klapaanprijf of de ventilatorroosters boven de ramen.
- Indien de woning is voorzien van niet-afsluitbare luchttoevoeropeningen, zoals luchtroosters boven de ramen, laat deze dan open. Plak deze roosters niet af of stop ze niet dicht.

Indien een motorloze wasemkap is geplaatst boven het kooktoestel, dan wordt de CMFe bediend met de schakelaar van de wasemkap. Hiermee wordt het systeem in de hoog- (kook-), midden- of laagstand geschakeld.

Wanneer er geen motorloze wasemkap is geïnstalleerd, dan bevindt zich op de keukenmuur een drie-standenschakelaar, waarmee de CMFe in drie verschillende standen geschakeld kan worden.

⚠ Het is niet toegestaan een wasemkap met motor op het systeem aan te sluiten.

INFORMATIE VOOR DE INSTALLATEUR

De CMFe bestaat uit een ventilatorhuis waarin het slakkenhuis is opgenomen. In het ventilatorhuis is het ventilatordeel gemonteerd, waarin de motor/vleugelcombinatie, de elektrische aansturing en de typeplaat zijn opgenomen.

Mechanische aansluitingen

De CMFe is voorzien van vijf zuigaansluitingen en een pers-aansluiting. Van de zuigaansluitingen zijn er standaard drie afgedopt. Vier aansluitmogelijkheden bevinden zich aan de zijkanalen van de CMFe en één aansluitmogelijkheid aan de achterzijde.

⚠ De bodem- en de persaansluiting moeten altijd aansluiten aan een kanaal met een lengte van tenminste 90cm.

Monteer de installatie met zo min mogelijk luchtweerstand en vrij van lekkage. Minimaliseer het gebruik van flexibele leidingen. Dop de niet gebruikte openingen aan de zuigzijde af. Sluit de pers-mond altijd aan. Monteer de CMFe aan een wand of plafond met voldoende massa.

Elektrische aansluitingen

De CMFe moet worden aangesloten conform NEN 1010 en de plaatselijk geldende voorschriften.

De CMFe is voorzien van een snoer met een Perilex stekker voor de elektrische aansluiting (zie afb. D). Plaats de Perilex stekker pas in de wandcontactdoos als alles is geïnstalleerd. Het toestel is niet geschikt voor aansluiting op het draaistroomnet.

Het toestel is standaard te schakelen op drie standen en moet worden aangesloten volgens bijgevoegd schema (zie afb. C). De aansturingssprint is voorzien van een 0-10VDC connector, waarmee het ventilatiesysteem ook door een extern besturingssysteem kan worden aangestuurd.

⚠ De aansluiting van een extern besturingssysteem mag nooit in combinatie worden gebruikt met de RF-afstandsbediening. Dit kan schade aan de elektrische aansturing tot gevolg hebben.

Inregelen ventielen

Schakel de CMFe in de hoogste stand. Sluit de ramen en deuren. Zet het systeem in de hoogste stand en zet de ventielen maximaal open. Meet de totale luchtstroom op de ventielen. Stel m.b.v. de dipswitches het systeem af op de juiste totaalcapaciteit. Regel de ventielen in op het juiste debiet per ruimte. Kruis de standen van de dipswitches aan in de tabel.

Instellingen DIP-switches

Op de aansturingssprint zijn een aantal schakelaars (DIP) aanwezig, waarmee een aantal extra instellingen kunnen worden gedaan. Met de schakelaars 1 t/m 4 (zie tab. 1) kan de snelheid van de ventilator nog extra worden aangepast bij alle standen. Dit kan nodig zijn indien er lange aan- of afvoerkanaal worden gebruikt. Schakelaar 5 en 6 (zie tab. 2) worden gebruikt voor de instellingen bij een externe aansturing van het ventilatiesysteem. Let op: Verwijder de spanning om de gemaakt instellingen te activeren.

ONDERHOUD DOOR DE GEBRUIKER

De gebruiker dient er op toe te zien dat de CMFe jaarlijks wordt gecontroleerd door de installateur en, indien nodig, gereinigd.

Reinigen ventilatieventielen

Reinig de ventilatieventielen met water en zeep. Neem hiervoor de ventielen uit het kanaalsysteem.

Let op: Zorg dat de ventielen niet onderling worden verwisseld en dat de instellingen niet worden gewijzigd.

ONDERHOUD DOOR DE INSTALLATEUR

Het onderhoud dient te geschieden met elektrisch afgeschakelde motor en met de stekker uit de contactdoos.

Reinigen ventilator

Demonteer het deksel en het ventilatordeel volgens de hierna genoemde procedures. Reinig de ventilator met water en zeep.

Let op: Voorkom dat er water of zeep in de motor komt. Voorkom onbalans; zorg dat al het vuil is verwijderd.

INTRODUCTIE

Deze handleiding is bedoeld voor gebruikers en installateurs van het mechanisch ventilatiesysteem van het type CMFe. Deze handleiding bevat belangrijke informatie over de bediening en installatie van de CMFe, uitvoering met een gelijkstroommotor.

Doelstelling

De CMFe is uitsluitend bedoeld voor de ventilatie van woningen zoals omschreven in deze handleiding. De informatie in deze handleiding is toegespitst op het bedoelde gebruik van de CMFe.

Garantie en aansprakelijkheid

J.E. StorkAir verleent garantie voor een periode van 24 maanden na installatie tot een maximum van 30 maanden na productiedatum van de CMFe. De garantie vervalt indien:

- de installatie niet volgens de geldende voorschriften is uitgevoerd,
- de gebreken zijn ontstaan door verkeerde aansluiting, ondeskundig gebruik of vervuiling van de CMFe,
- er wijzigingen in de bedrading zijn aangebracht of reparaties door onbevoegden zijn verricht.

(De)montagekosten ter plaatse vallen buiten de garantiebepalingen. Indien binnen de garantietermijn een defect optreedt, dan dient dit te worden gemeld bij de installateur.

Indien de CMFe onderdelen of procedures op een andere wijze worden gebruikt dan in deze handleiding beschreven, of indien zonder onze toestemming wijzigingen aan de CMFe worden aangebracht, dan vervalt de geldigheid van de CE-markering. J.E. StorkAir behoudt zich het recht voor om de constructie en/of configuratie van haar producten op elk moment te wijzigen zonder de verplichting eerder geleverde producten aan te passen. De gegevens in deze handleiding hebben betrekking op de meest recente informatie. Ze kunnen op een later tijdstip gewijzigd worden zonder voorafgaande waarschuwing.

Demontage en verwijderen

⚠ Aan het eind van de levensduur van de CMFe is de gebruiker verantwoordelijk voor een veilige demontage van de CMFe en voor een afvoer van de onderdelen, overeenkomstig de ter plaatse geldende wetten of verordeningen.

OVERZICHT EN PRINCIPE

Het mechanisch ventilatiesysteem van J.E. StorkAir bestaat uit een centraal opgestelde ventilator, een kanaalsysteem en ventilatieventielen in keuken, badkamer, toilet en overige te ventileren ruimten. De CMFe wordt bediend met een drie-standenschakelaar.

De CMFe kan ook worden uitgerust met een motorloze wasemkap, geplaatst boven het kooktoestel. Dankzij deze instelmogelijkheden worden kookluchtjes en vocht optimaal via het centrale systeem naar buiten afgevoerd.

Bij het ontwerpen van het ventilatiesysteem is ervan uitgegaan dat de installatie 24 uur per dag in bedrijf is. Om zo zuinig mogelijk met energie om te gaan, is een elektromotor toegepast met een laag stroomverbruik.

ELEKTRISCHE GEVAREN

⚠ Tijdens de installatie of gedurende onderhoud, bestaat het gevaar van een elektrische schok. Overtuig u van de volgende veiligheidsmaatregelen alvorens te starten met de installatie of onderhoud:

- Schakel altijd eerst de spanning uit of neem de stekker uit de contactdoos voordat er onderhoud aan de CMFe wordt uitgevoerd.
- Schakel de elektrische spanning pas in of steek de stekker pas in de contactdoos wanneer de CMFe is geïnstalleerd en de deksel is gesloten.

ELEKTROSTATISCHE ONTLADING (ESD)

⚠ Indien er bedrukte bedradingen (printplaten) met componenten moeten worden uitgewisseld dan bestaat het gevaar van elektrostatische ontladingen, waarbij de printplaten defect kunnen raken. Neem daarom bij het omgaan met printplaten altijd ESD remmende maatregelen, zoals het dragen van een geaarde polsband.

MECHANISCHE GEVAREN

⚠ Tijdens de installatie of gedurende onderhoud, bestaat het gevaar van verwondingen tengevolge van draaiende delen. Maak daarom de CMFe nooit open of koppel nooit slangen af terwijl de CMFe in bedrijf is.

SPECIFICATIES

Voedingsspanning:	230V±10%, enkelfase, 50Hz
Minimum omgevingstemperatuur:	-10°C
Maximum omgevingstemperatuur:	+40°C
Luchtvochtigheid (continuu):	85% (motor), niet condensierend 85% (elektronica), niet condensierend

EG-verklaring van overeenstemming

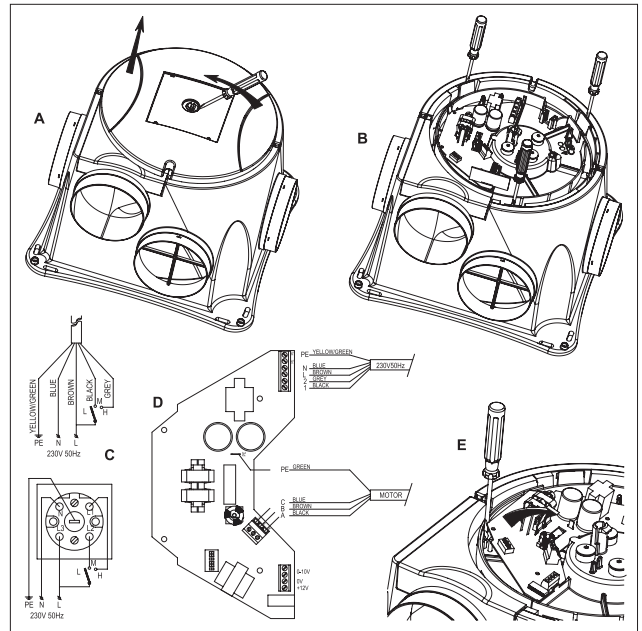
Zehnder Group Nederland B.V.
Lingenstraat 2
8028 PM Zwolle-NL
Tel.: +31 (0)38-4296911
Fax: +31 (0)38-4225694
Handelsregister Zwolle 05022293

Omschrijving: Woonhuisventilator CMFe
Voldoet aan richtlijnen: Machinerichtlijn (2006/42/EEG)
Laagspanningsrichtlijn (93/68/EEG)
EMC richtlijn (98/13/EEG)

Zwolle, 12 februari 2010
Zehnder Group Nederland B.V.




E. van Heuveln,
Algemeen Directeur



Tab. 1

Setting	Speed	DIP-1	DIP-2	DIP-3	DIP-4
Low	1	On/Off	On/Off	On/Off	On/Off
	2	On	On	On/Off	On/Off
Medium	3	On	Off	On/Off	On/Off
	4	Off	On	On/Off	On/Off
	5	Off	Off	On/Off	On/Off
High	6	On/Off	On/Off	On	On
	7	On/Off	On/Off	On	Off
	8	On/Off	On/Off	Off	On
	9	On/Off	On/Off	Off	Off

Tab. 2

Adjustment 0-10V mode	DIP-5	DIP-6
Variable	On	On/Off
Fixed speed 3 steps	Off	On/Off
<1V = motor off	On/Off	On
<1V = motor speed 1	On/Off	Off



J.E. Stork Air

Lingenstraat 2
8028 PM
Postbus 621
8000 AP Zwolle
Tel.: 0900-555 19 37 (€ 0,10 per minuut)
Fax: (038) 422 56 94
helpdesk@jestorkair.nl
www.jestorkair.nl
www.brightenupyourlife.nl

Member of the  zehnder group

649956800-0710